

Gesprächsanzeige - Online- und Rufindikator für den Anschluss an schnurlose Plantronics/Poly Headsets. Zwischen schnurlosem Headset und Telefon am PSB Plantronics-Serial-Bus.

AAY 400 – Aktiv- und Rufanzeige / Online-Indikator als Tischgerät oder in Klebetechnik für eine erhöhte Montage.

Produktmerkmale

**„Do not disrupt“ / „Bin im Gespräch“
Lassen Sie durch eine optische Anzeige signalisieren, dass Sie gerufen werden oder momentan telefonieren.**

Die Aktiv- und Rufanzeige signalisiert im Rundum-modus, über große Entfernungen, den Gesprächszustand eines Teilnehmers. Ein optimaler Einsatzbereich befindet sich innerhalb der **schnurgebundenen** und **schnurlosen** Headsetanwendungen.

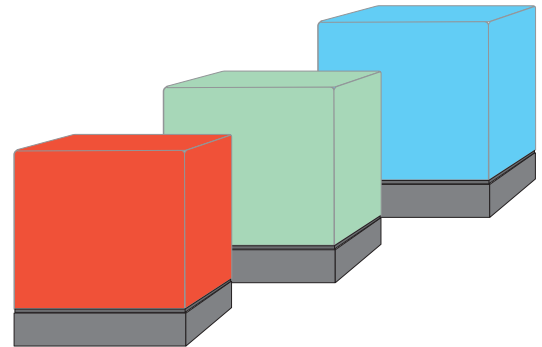
Angepasst an eine Vielzahl von Einsatzgebieten steht ein 9-stelliges selbst einstellbares Programm zur Verfügung.

Bei allen Varianten ist die Signalwirkung beruhigend, bei Tageslicht gut erkennbar und im Nahfeld nicht aufdringlich. Die Erkennbarkeit des Signals beträgt bei erhöhter Aufstellung ca. 20 Meter.

Für den Einsatz als Türbesetzanzeige wird die Variante mit externen Signalgebern empfohlen (AAY 8xx).

Die Tageslicht-Signalanzeige in Würfelform kann als externe Rufanzeige mit Pausenüberbrückung zum Einsatz kommen.

Die Gerätefamilie unserer Aktivanzeigen besteht aus einer Vielzahl von Teillösungen und Anpassmöglichkeiten.



Poly-Statusanzeige
modifiziert

Gerätefamilie

Durch eine einzigartige Universalität kann ein Anschluss unserer Aktivanzeige an jedem beliebigen Festnetztelefon, schnurgebundenen und schnurlosen Headset erfolgen. Welche Aktivanzeige für Ihren Einsatzbereich benötigt wird, entnehmen Sie unserem Übersichtsportfolio.

Vereinte Vorteile

- × **Hervorragende Signalwirkung und Erkennbarkeit auch bei hell gelegenen Arbeitsplätzen**
- × **Vollständige 360° Rundum-Signalisierung**
- × **Einstellbare Programmfunktion und Farbauswahl**
- × **Grenzenlose Kompatibilität und Einsatzmöglichkeit; vielfältige Anschlussmöglichkeiten an Telefonendgeräte und schnurlose und schnurgebundene Headsets (je nach Produktvariante)**

Kompatible Headsets

plantronics® Poly

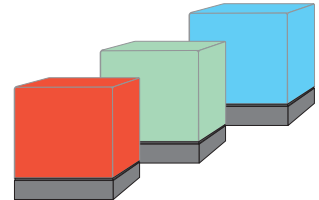
Plantronics
schnurloses Headset
CS60 | CS70 | CS351 | CS361
Savi Office
CS500-Serie:
CS510 | CS520 | CS530 | CS540
W700-Serie:
W710 | W720 | W730 | W740 | W745

Gesprächsanzeige - Online- und Rufindikator für den Anschluss an schnurlose Plantronics/Poly Headsets. Zwischen schnurlosem Headset und Telefon am PSB Plantronics-Serial-Bus.

Funktions- schaltbild

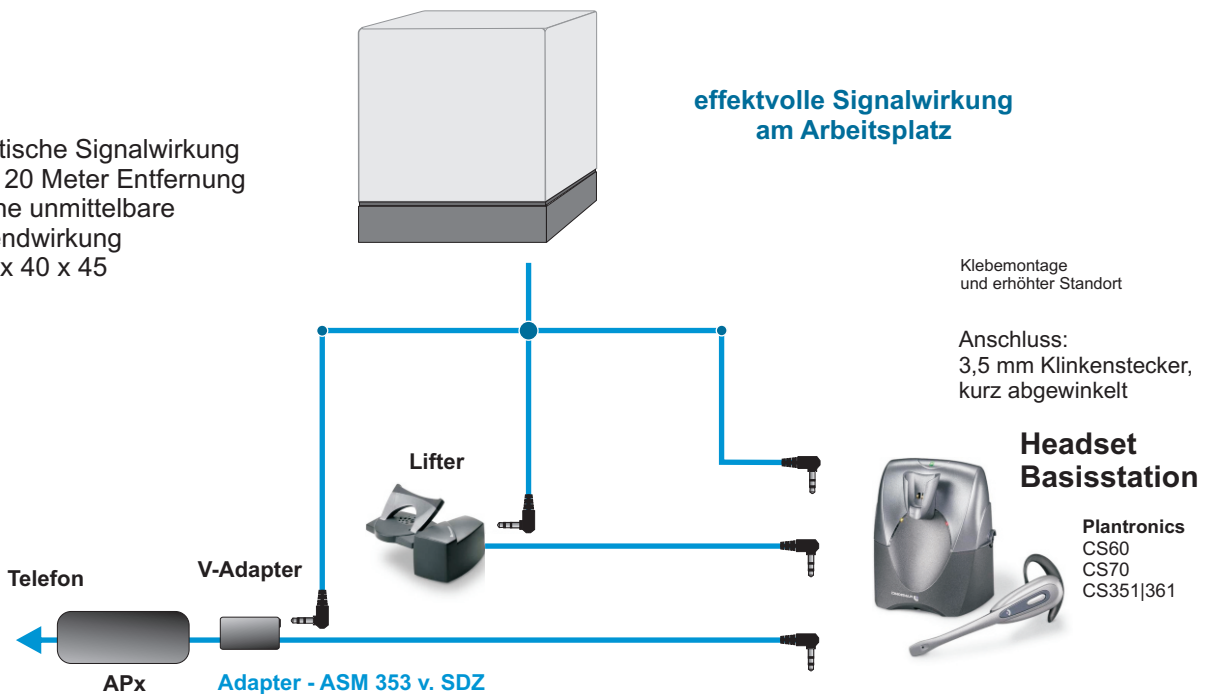
AAY 400 – Ausführung für Anwendung zwischen Telefon und schnurlosem Plantronics Headset

AAY 400
Blinkwürfel / Online-Indikator
als Tischgerät und Klebmontage

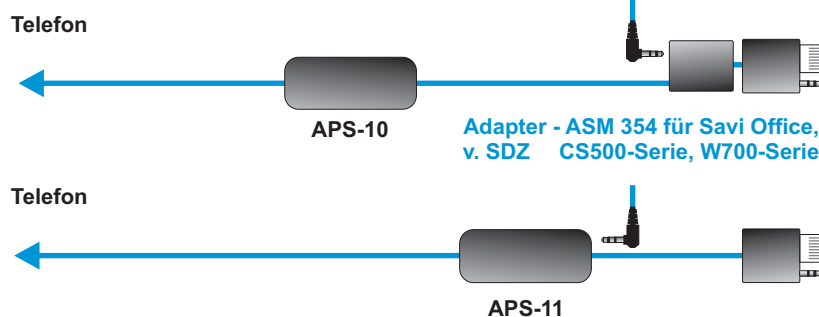


Optische Signalwirkung
bis 20 Meter Entfernung
ohne unmittelbare
Blendwirkung
40 x 40 x 45

effektvolle Signalwirkung
am Arbeitsplatz



Siemens, Telekom, Avaya, Elmeg, Innovaphone,
Alcatel, DeTeWe, Cisco etc.



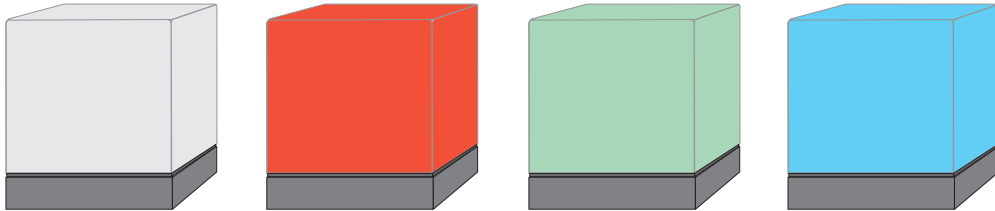
- * Anschluss direkt am Lifteranschluss der Basisstation,
- * über V-Adapter ASM 353 an den Plantronics AP-Adapter-Anwendungen und
- * über Anpassadapter ASM 354 oder APS-11 am CS500 und Savi-Bussystem als Telefonindikator.

¹ CS500-Serie: CS510,
CS520, CS530, CS540

² Savi 700-Serie:
W710, W720, W730, W740

Aktiv- und Rufanzeige Busylight

modifiziert am Poly Steuerbus



Ausgangsstellung: Reset mit Langtastendruck größer 5 Sek.

Programm Aktiv- und Rufanzeige

mit Kurztastendruck:

Jeder Tastendruck wird mit rot quittiert, außer Stufe 1 mit weiß.

Stufe	Anzeige		
1. Aktiv	Blinken	rot	
2. Aktiv	Dauer	rot	
3. Aktiv	Dauer	rot	Ruf rot Blinken
4. Aktiv	Dauer	rot	Ruf grün Blinken
5. Aktiv	Dauer	rot	Ruf grün Dauer
6. Aktiv	Dauer	grün	
7. Aktiv	Dauer	grün	Ruf grün Dauer
8. Aktiv	Dauer	grün	Ruf grün Blinken
9. Aktiv	Dauer	grün	Ruf rot Dauer

Farbänderung im Programm

mit Langtastendruck (größer 2 Sek.) mit blau quittiert

1. wie in Tabelle Programm rot + grün bleibt, (weiß)
2. rot wird jetzt blau - grün bleibt
3. grün wird jetzt blau - rot bleibt
4. rot wird blau - grün wird blau