

MIL 200 und BAP 200 in Kombination

Mitschnidelösung für Call Center- und Einzelplatzanwendung am barrierefreien BAP 200 Blindenarbeitsplatz.

Kanalweise Trennung oder Zusammenschaltung von PC-Audio und Telefon auf ein Headset mit optionalen Aufzeichnungsstart über separate fühlbare Taste.

Produktmerkmale

Mitschnitt von Telefongesprächen

Das Produkt MIL200/BAP200 vereint die Leistungsmerkmale des Gespräch-Mitschneide-Adapters und des barrierefreien Headset-Telefon-PC-Blindenarbeitsplatzes. Sie können auf einfache Weise Ihre Telefongespräche über ein Aufnahmegerät mitschneiden, sei es zum Zwecke der Qualitätssicherung bei Kundengesprächen im Callcenter oder einfach nur zur Archivierung von relevanten Telefongesprächen.

Ergänzt wird das System durch eine mittig angeordnete separate fühlbare Taste, über welche die Aufnahmefunktion gestartet und beendet werden kann.

Kanalweise Trennung oder Zusammenschaltung von PC-Audio und Telefon auf ein Headset.

Systemzustand ist über Taster fühlbar.

Der BAP 200 wurde für den Einsatz und auf die speziellen Bedürfnisse für einen Blinden-

arbeitsplatz im Bereich der PC- und Telefonkommunikation konzipiert und zusammen mit betroffenen sehbehinderten Anwendern entwickelt. Das entwickelte Produkt ermöglicht die Bedienung eines Telefons und PCs über ein schnurgebundenes Headset.

Das binaurale Headset gibt die Hörinformationen vom Telefon und dem PC richtungsgetrennt auf zwei Kanälen wieder – Telefon links, PC rechts.

Über eine Steuertaste am BAP 200, die für die Zusammenschaltung der beiden Richtungen verantwortlich ist, kann stets der momentane Schaltzustand ertastet werden.

Die Empfangsrichtungen, Telefon und PC, können getrennt in der Lautstärke vom Bedienungspersonal geregelt werden.

Leistungsmerkmale

MIL 200

- × Aufzeichnung von externen und internen Telefongesprächen am Telefongerät oder Klinkenkabel/USB-PC-Audio
- × Brummfreiheit durch integrierte Potentialtrennung.
- × Nutzung variabler Aufzeichnungsgeräte durch universellen 3,5 mm Klinkensteckeranschluss oder PC-USB-Eingang, z. B.: Aufnahme über PC oder ein digitales Aufnahmegerät.
- × Einfache nachträgliche Selbstmontage in ein bestehendes System.

BAP 200 inkl. Aufnahme-Start-Taste

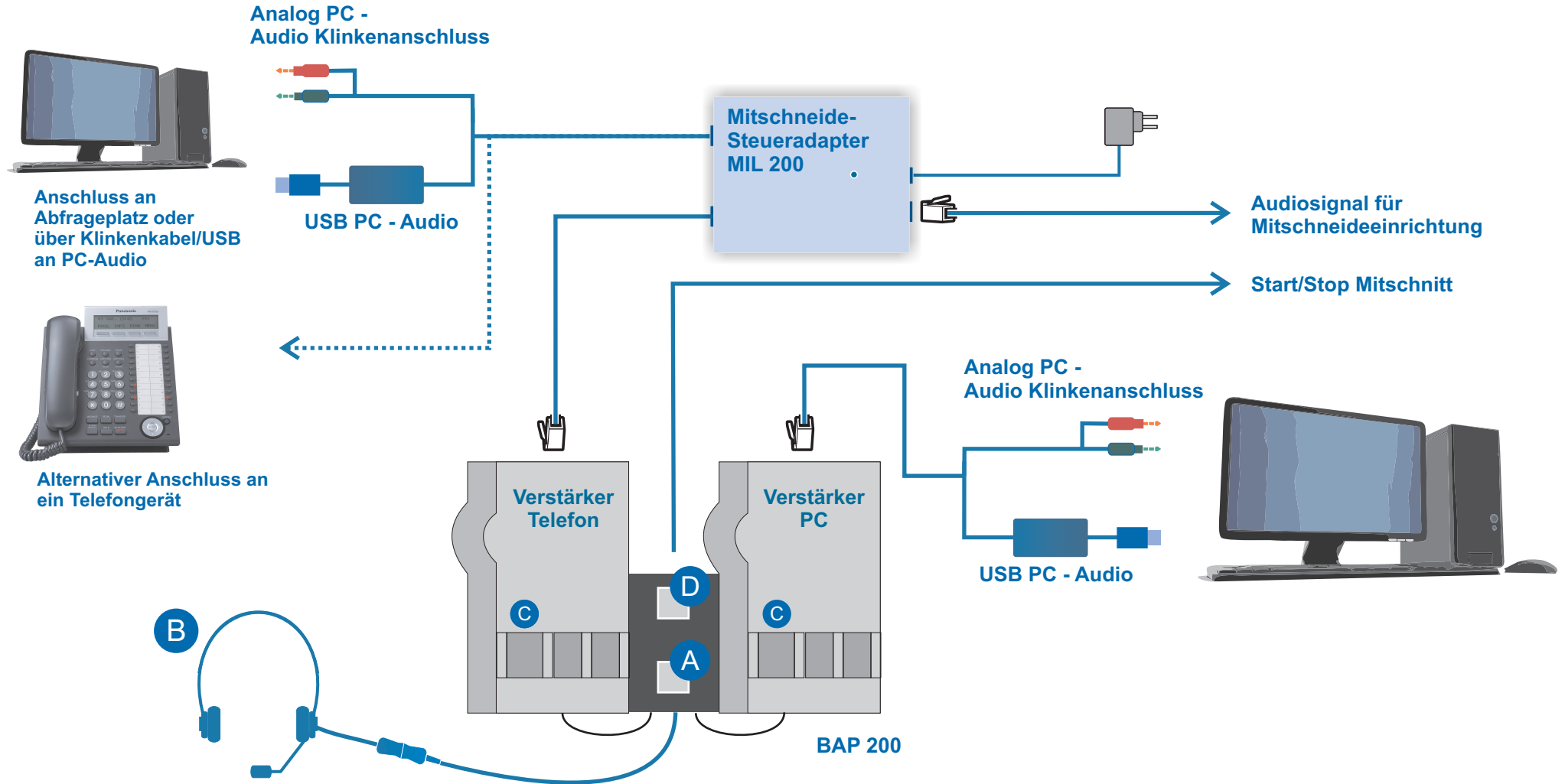
- × Die Audioausgabe auf dem Headset erfolgt auf zwei getrennten Audiokanälen (PC und Telefongespräch).
- A** × Mit einem fühlbaren Drucktaster können die zwei Kanäle empfangsseitig zusammenschaltet werden.
- × Bedienung der Umschalteneinheit über blindengerechte Bedienelemente.
- × Keine systemübergreifende Verkopplung (brummfreies Audiosignal) und ausgezeichnete Klangqualität.
- B** × Binaurales Headset, zweikanalig – Empfang rechts und links getrennt regelbar.
- C** × Getrennte Lautstärkeregelung und Stummschaltung des Mikrofons im Headset.
- × Lautstärke-Pegelüberwachung: Automatische Lautstärkeabwärtsregelung bei plötzlich auftretenden überlauten Empfangssignalen.
- × Betriebsart: Sparsamer Batteriebetrieb bei Einsatz von aktiver Technik.
- × Einfacher Batteriewechsel.
- D** × **Start der Gesprächsmitschnittfunktion über zusätzlichen mittig angeordneten fühlbaren Taster.**



MIL 200 und BAP 200 in Kombination

Mitschnidelösung für Call Center- und Einzelplatzanwendung am barrierefreien BAP 200 Blindenarbeitsplatz.
Kanalweise Trennung oder Zusammenschaltung von PC-Audio und Telefon auf ein Headset mit optionalen Aufzeichnungsstart über separate fühlbare Taste.

Schaltbild



SERVICE- UND
DIENSTLEISTUNGSZENTRUM
GMBH LEIPZIG
FÜR KOMMUNIKATIONSSYSTEME

Schönbachstraße 65a
04299 Leipzig

Tel.-Hotline: +49 (0)341 86 84 2-30
Zentral-Fax: +49 (0)341 86 84 2-33

<http://www.headsetsysteme.de> E-Mail: info@modicom.de